



МАГИСТРАЛЬ



ARI ARMATUREN

German Quality Valves

Компания ООО Магистраль-Арматурен
Представительство в Уральском регионе

620075, Екатеринбург, Красноармейская, 10, оф.802
тел/факс (343) 378 41 60

e-mail e-burg@psk-magistral.ru

URL www.magistral-armaturen.ru

Магистраль - официальный партнер ARI-Armaturen в России

Арматура ARI-Armaturen используется во всем мире

В любой сфере деятельности- в автомобилестроении, судостроении, химической, пищевой отраслях промышленности, в системах отопления и вентиляции- везде, где требуется управлять движением жидких или газовых сред- мы будем Вашим надежным партнером.

Вы хотите обеспечить универсальность и гибкость

Одним из основных преимуществ оборудования ARI является его универсальность. Запорная арматура ARI применяется для работы с агрессивными средами (щелочи, кислоты, фреон, аммиак, нефтепродукты и пр.), паром, нейтральными жидкостями и газом. С помощью оборудования ARI Вы можете регулировать, изолировать самые различные среды, работать с паром, отводить конденсат, контролировать давление, температуру и многое другое.

Оборудование ARI может ставиться практически на любые среды при давлении до 40 Бар в самом широком диапазоне температур от -60⁰ до +450⁰С .

Запорные клапаны

ARI-EURO-WEDI® (мягкое уплотнение)

Применение:

Отрасли промышленности:
пищевая, энергетическая, химическая,
нефтехимическая, фармацевтическая,
металлургическая, целлюлозно-бумажная и др.
Системы отопления, вентиляции и кондиционирования.

Исполнение:

Запорные клапаны. Запорные клапаны с защитным кожухом.
Строительная длина FTF-1 и FTF-14.
Специальное исполнение для других применений по
предварительному заказу

Рабочая среда:

Холодная, горячая вода, воздух и др.



EURO-WEDI FTF-14



EURO-WEDI FTF-1



EURO-WEDI

Температура рабочей среды:

От - 10 °C до + 120 °C
(кратковременно до + 130 °C)

Номинальное давление:

PN6; PN16

Материал корпуса:

Серый чугун GG-25

Типоразмеры:

DN15 - DN200

Вид присоединения:

Фланцевое
Резьбовое

МАГУСТРАЛЬ

ARI ARMATUREN

German Quality Valves

Балансировочные клапаны

ARI-ASTRA® (сальник) ASTRA-Plus® (сильфон)

Применение:

Отрасли промышленности:
пищевая, энергетическая, химическая,
нефтехимическая, фармацевтическая,
металлургическая, целлюлозно-бумажная и др.
Системы отопления, вентиляции и
кондиционирования.

Исполнение:

Запорные клапаны. Строительная длина FTF-1
до DN 200 с цифровым индикатором Astra
до DN 150 с цифровым индикатором Astra-Plus
Специальное исполнение для других применений по
предварительному заказу

Рабочая среда:

Холодная, горячая вода, воздух и др.



ASTRA



ASTRA – Plus

Температура рабочей среды:

От – 10 °С до + 120 °С (кратковременно до + 130 °С) –
Astra DN 15-200
От – 10 °С до + 175 °С –
Astra DN 15-150 с цифровым индикатором
От – 10 °С до + 350 °С –
Astra DN 200-400 с цифровым индикатором

Номинальное давление: PN16

Материал корпуса:

Серый чугун GG-25, ковкий чугун GGG-40.3

Типоразмеры:

DN15-DN200 (ASTRA), DN15-DN400 (ASTRA - Plus)

Вид присоединения: Фланцевое

Поворотные затворы

ARI-ZESA® ARI-GESA® ARI-ZIVA®

Применение:

Отрасли промышленности: судостроительная, пищевая, энергетическая, химическая, нефтехимическая, фармацевтическая, металлургическая, целлюлозно-бумажная и др. Системы отопления, газоснабжения, охлаждения и переработки.

Исполнение:

Дисковый поворотный затвор с рукояткой, редуктором, электрическим и пневматическим приводом, диск из нержавеющей стали 1.4401, 1.4571 или 1.4581. Специальное исполнение для других применений по предварительному заказу.

Рабочая среда:

Холодная, горячая вода, масло-теплоноситель, нефть и нефтепродукты, гликоли и др.



ZESA



GESA



ZIVA

Температура рабочей среды:

От - 10 °C до + 150 °C

Номинальное давление:

PN6; PN10; PN16

Материал корпуса:

Ковкий чугун GGG-40 или GGG-40.3

Типоразмеры:

DN25 - DN300 (GGG-40)
DN350 – DN600 (GGG-40.3)

Вид присоединения:

Межфланцевое

Запорные клапаны



фланцевый



Y-образный



угловой



под приварку

ARI-FABA® (уплотнение сальфон)

Применение:

Отрасли промышленности: пищевая, энергетическая, химическая, нефтехимическая, фармацевтическая, металлургическая, целлюлозно-бумажная и др.
Системы пароснабжения, теплоснабжения, отопления, газоснабжение, газоочистки, охлаждения, переработки отходов.

Исполнение:

Запорные клапаны с сальфонным уплотнением проходного, углового и Y-образного типов
Специальное исполнение для других применений по предварительному заказу

Рабочая среда:

Водяной пар, вода, аммиак, нефть и нефтепродукты, масло-теплоноситель, вакуум, воздух, агрессивные газы, пары и жидкости и др.

Температура рабочей среды:
От - 60 °C до + 450 °C

Номинальное давление:
PN16; PN25; PN40

Материал корпуса:
Серый чугун GG-25
Ковкий чугун GGG-40.3
Литая сталь 1.0619+N (GS-25N)
Кованная сталь C22.8
Нержавеющая сталь 1.4408, 1.4439, 1.4571, 1.4581

Типоразмеры:
DN15 - DN500

Вид присоединения:
Фланцевое
Под приварку
Резьбовое



Запорные клапаны

ARI-STOBU® (уплотнение сальник)

Применение:

Отрасли промышленности:
пищевая, энергетическая, химическая,
нефтехимическая, фармацевтическая,
металлургическая, целлюлозно-бумажная и др.
Системы пароснабжения, теплоснабжения, отопления,
газоснабжение, газоочистки, переработки отходов.

Исполнение:

Запорные клапаны с сальниковым уплотнением
проходного, углового и Y-образного типов
Специальное исполнение для других применений по
предварительному заказу

Рабочая среда:

Водяной пар, вода, нейтральные газы и жидкости и др.



фланцевый



угловой



под приварку



трехходовой
запорный клапан

Температура рабочей среды:

От - 60 °С до + 450 °С

Номинальное давление:

PN16; PN25; PN40

Материал корпуса:

Серый чугун GG-25
Ковкий чугун GGG-40.3
Литая сталь 1.0619+N (GS-25N)
Кованная сталь C22.8
Нержавеющая сталь 1.4408

Типоразмеры:

DN15 - DN500

Вид присоединения:

Фланцевое
Под приварку

МАГУСТРАЛЬ

ARI ARMATUREN

German Quality Valves

Обратный клапан, сетчатый фильтр

ARI-STRAINER® ARI-CHECK VALVE®

Применение:

Отрасли промышленности: судостроительная, пищевая, энергетическая, химическая, нефтехимическая, фармацевтическая, металлургическая, целлюлозно-бумажная и др.

Системы пароснабжения, теплоснабжения, отопления, газоснабжение, газоочистки, охлаждения, переработки отходов

Исполнение:

Специальное исполнение для других применений по предварительному заказу

Рабочая среда:

Водяной пар, вода, нефтепродукты и др.



CHECK VALVE



STRAINER

Температура рабочей среды:

От - 60 °C до + 450 °C

Номинальное давление:

PN6; PN16; PN25; PN40

Материал корпуса:

Серый чугун GG-25
Ковкий чугун GGG-40.3
Литая сталь 1.0619+N (GS-25N)
Кованная сталь C22.8
Нержавеющая сталь 1.4408

Типоразмеры:

DN15 - DN500

Вид присоединения:

Фланцевое
Под приварку

Предохранительные клапаны

ARI-SAFE®

Применение:

Отрасли промышленности:

пищевая, энергетическая, химическая, нефтехимическая, фармацевтическая, металлургическая, целлюлозно-бумажная и др.

Системы пароснабжения, теплоснабжения, пожаротушения, отопления, газоснабжение, газоочистки, охлаждения, переработки отходов.

Исполнение:

Предохранительные клапаны пружинного типа. Специальное исполнение для других применений по предварительному заказу

Рабочая среда:

Водяной пар, вода, агрессивные и нейтральные жидкости, пары и газы и др.



SAFE



SAFE-TC



SAFE-P

Температура рабочей среды:

От - 60 °C до + 450 °C

Номинальное давление:

PN16; PN40; PN100

Материал корпуса:

Серый чугун GG-25

Ковкий чугун GGG-40.3

Литая сталь 1.0619+N (GS-25N)

Нержавеющая сталь 1.4408 и 1.4581

Типоразмеры:

DN15-DN150

Вид присоединения:

Фланцевое

Резьбовое

МАГУСТРАЛЬ

ARI ARMATUREN

German Quality Valves

Редукционный клапан

ARI-PREDU® (после себя)

Применение:

Отрасли промышленности:

пищевая, энергетическая, химическая, нефтехимическая, фармацевтическая, металлургическая, целлюлозно-бумажная и др.

Системы пароснабжения, теплоснабжения и охлаждения.

Исполнение:

Редукционные клапаны прямого действия мембранного типа «после себя»

Специальное исполнение для других применений по предварительному заказу

Рабочая среда:

Водяной пар, вода и нейтральные жидкости



PREDU

Температура рабочей среды:

От - 10 °C до + 450 °C

Номинальное давление:

PN16; PN25; PN40

Материал корпуса:

Серый чугун GG-25

Ковкий чугун GGG-40.3

Литая сталь 1.0619+N (GS-25N)

Типоразмеры:

DN15 - DN100

Вид присоединения:

Фланцевое

Конденсатоотводчики

ARI-CONA®S ARI-CONA®TD
ARI-CONA®M ARI-CONA®B

Применение:

Отрасли промышленности: пищевая, энергетическая, химическая, нефтехимическая, фармацевтическая, металлургическая, целлюлозно-бумажная и др. Системы пароснабжения.

Исполнение:

Специальное исполнение для других применений по предварительному заказу

Рабочая среда:

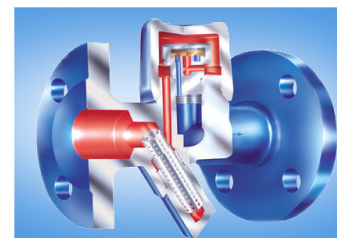
Водяной пар и конденсат

Температура рабочей среды:

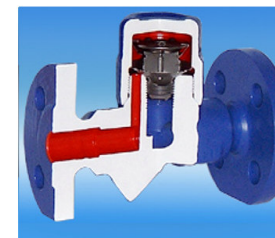
От + 20 °C до + 630 °C



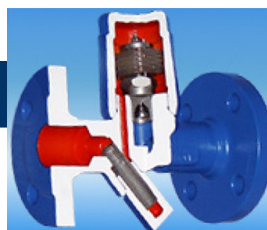
ARI-CONA®S



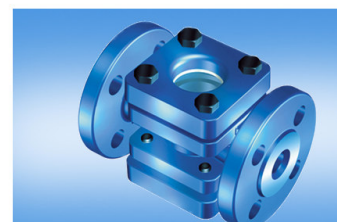
ARI-CONA®TD



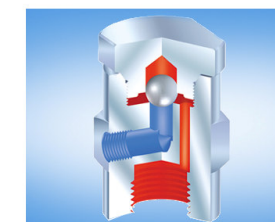
ARI-CONA®M



ARI-CONA®B



смотровое стекло



прерыватель вакуума

Номинальное давление:

PN16; PN40; PN63; PN100; PN160; PN250;
PN630

Материал корпуса:

Серый чугун GG-25
Кованная сталь C22.8
Нержавеющая сталь 1.4541, 15Mo3, 13CrMo44,
X11CrMoWVNb 9-1-1

Типоразмеры:

DN15 – DN100

Вид присоединения:

Фланцевое
Резьбовое
Под приварку
Ниппель под приварку

МАГУСТРАЛЬ

ARI ARMATUREN

German Quality Valves

Линия отвода конденсата

ARI-CODI®

Применение:

Отрасли промышленности: пищевая, энергетическая, химическая, нефтехимическая, фармацевтическая, металлургическая, целлюлозно-бумажная и др.
Системы пароснабжения и отопления.

Исполнение:

Линия сбора/распределения пара, конденсата и прочих жидкостей и газов.
Специальное исполнение для других применений по предварительному заказу.

Рабочая среда:

Водяной пар, конденсат и нейтральные жидкости



ARI-CODI

Температура рабочей среды:

От 0 °C до + 400 °C

Номинальное давление:

PN40; PN63

Материал корпуса:

Кованная сталь C22.8,
Нержавеющая сталь 1.4541

Вид присоединения:

Фланцевое
Резьбовое
Под приварку

Регулирующие клапаны

ARI-STEVI® (с электрическими и пневмо приводами)

Применение:

Отрасли промышленности: пищевая, энергетическая, химическая, нефтехимическая, фармацевтическая, металлургическая, целлюлозно-бумажная и др.
Системы пароснабжения и отопления.

Рабочая среда:

Водяной пар, вода, аммиак, нефть и нефтепродукты, масло-теплоноситель, вакуум, воздух, агрессивные газы, пары и жидкости и др.

Температура рабочей среды:

От - 60 °С до + 450 °С



с электроприводом
PREMIO и
пневмоприводом DP

с электроприводом
PACO

Номинальное давление:
PN16, PN25, PN40

Материал корпуса:
Серый чугун GG-25
Ковкий чугун GGG-40.3
Литая сталь 1.0619+N (GS-25N)
Нержавеющая сталь 1.4408

Типоразмеры:
DN15 - DN500

Вид присоединения:
Фланцевое
Под приварку
Резьбовое

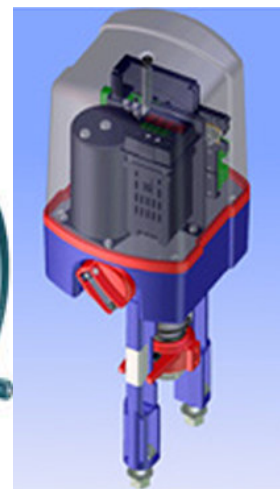
Приводы



**электронный цифровой
 позиционер EPS 15.2**



привод AUMA



**PREMIO с встроенным
 Контроллером
 температуры**



FR 2,1 / FR 2,2

Применение:

Различные отрасли промышленности:
 пищевой, энергетической, химической,
 нефтехимической, фармацевтической,
 металлургической, целлюлозно-бумажной и др.
 Системы пароснабжения, теплоснабжения,
 газоснабжения и охлаждения.

Температура окружающей среды:

-40°C ... +70°C

Дополнительное оборудование:

Потенциометр, электронный цифровой
 /аналоговый позиционер, концевые
 выключатели, фильтр-редуктор,
 указатель положения и др./

Рабочее напряжение:

230 V, 50 / 60 Hz, 1~
 24 V, 50 / 60 Hz, 1~
 110 V, 50 / 60 Hz, 1~
 400 V, 50 / 60 Hz, 3~

МАГИСТРАЛЬ

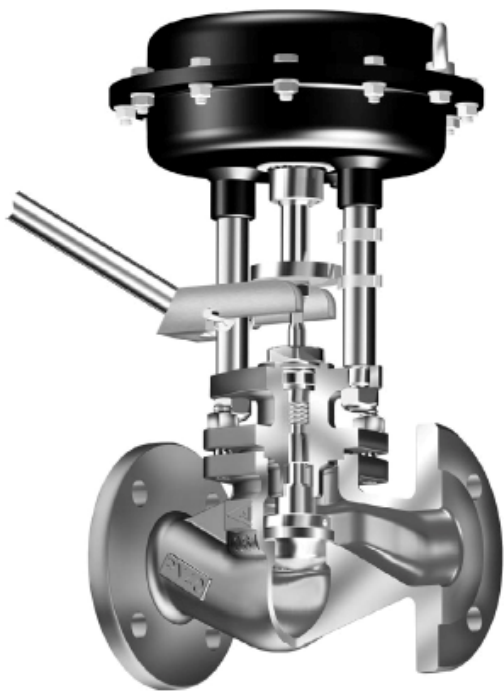
ARI ARMATUREN

German Quality Valves

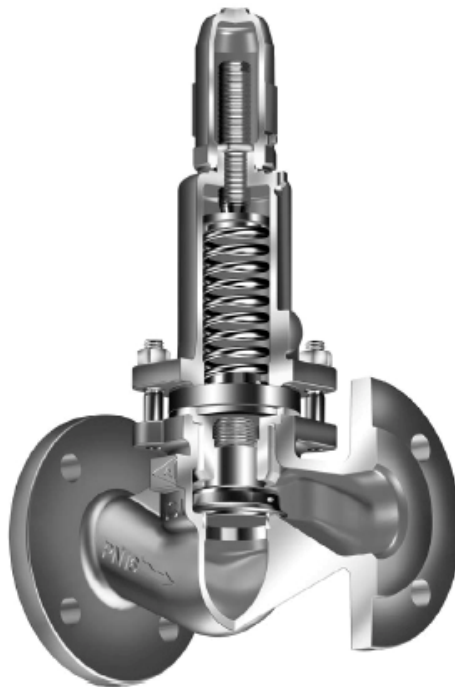
Компания «Магистраль» непрерывно расширяет ассортимент предлагаемой клиенту продукции в рамках потребностей для того или иного проекта.

Тесное сотрудничество с производителем мирового уровня позволяет нам решать практически любые задачи из области управления жидкими и газовыми средами.

Новое оборудование



шламовый клапан, BR 415



перепускной клапан ARI-PRESO



регулятор температуры прямого действия ARI-Temptrol

МАГИСТРАЛЬ

ARI ARMATUREN

German Quality Valves

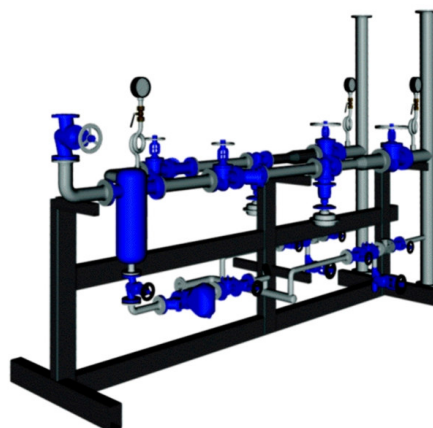
Уникальные блочно-модульные конструкции Steam Expert, представляющие собой элементы конденсатных и паровых систем, выполненные в виде законченных изделий и собранные на собственной раме.

Модули полностью укомплектованы необходимым оборудованием (арматурой, приборами учета и автоматикой), опрессованы, протестированы и настроены.

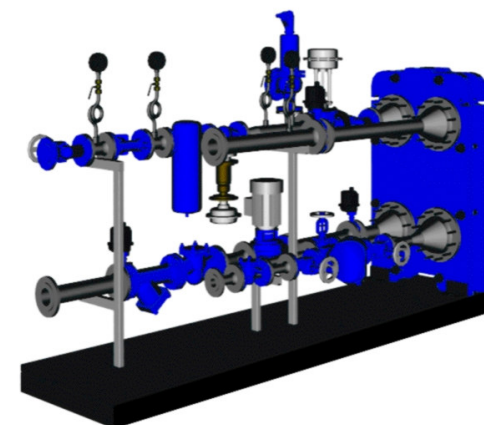
STEAM EXPERT



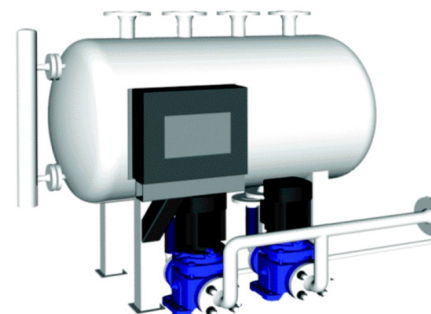
модуль приготовления
горячей воды



редукционная установка



блок приготовления
горячей воды



станция возврата конденсата



МАГИСТРАЛЬ



ARI ARMATUREN

German Quality Valves

Наша продукция строго соответствует стандарту ISO 9001-
Ваша уверенность в высоком качестве и обеспечение
отличных показателей работы.

Высокое качество- Ваша безопасность, надежность и
преимущество на рынке.

Вы получаете изделия ARI, сочетающие в себе конкурентно-
способные цены с высокими эксплуатационными свойствами.

Сертификация

Продукция **ARI-Armaturen** соответствует требованиям ISO 9001, сертифицирована за рубежом самыми компетентными организациями по сертификации и стандартизации. В Российской Федерации устройства ARI сертифицированы следующими службами:

- Федеральной службой РФ по экологическому, технологическому и атомному надзору
- Государственной санитарно-эпидемиологической службой РФ
- Российским морским регистром судоходства
- Системой сертификации ГОССТАНДАРТ России (вся линейка выпускаемой продукции)

Компания «Магистраль-Арматурен» гордится репутацией партнера, обеспечивающего профессиональный и качественный подбор необходимого оборудования в кратчайшие сроки, а также полную техническую и сервисную поддержку предлагаемого оборудования во всей сети филиалов.

**Компания ООО Магистраль-Арматурен
Представительство в Уральском регионе**

**620075, Екатеринбург, Красноармейская, 10, оф.802
тел/факс (343) 378 41 60**

e-mail e-burg@psk-magistral.ru

URL www.magistral-armaturen.ru